

# Sáez motion

SÁEZ

machinery



# SZ306

Ph.: +34 968 102 884

[www.saezmotion.com](http://www.saezmotion.com)



El manipulador telescópico SZ306 se presenta como un concepto de máquina de manipulación todo terreno compacta, maniobrable, potente y precisa.

**Compacta** por sus reducidas dimensiones de 2000mm. de altura por 2000mm. de anchura, lo hacen apto para cualquier lugar de trabajo.

**Maniobrable** por su excelente radio de giro de 3100mm. que lo convierten en una máquina ideal para espacios reducidos. Además posee tres tipos de dirección, delantera, concéntrica y cangrejo para adaptarse a las necesidades del entorno.

**Todo terreno** gracias a su tracción integral permanente con autobloqueo del diferencial al 75%, lo que le permite tener el máximo agarre en cualquier situación, y transmitir toda su potencia al suelo a través de sus neumáticos 405/70-20 específicos para terrenos difíciles y agresivos.



**Potente** por su motor de combustión Perkins de 101CV y su par de 392Nm, que suministra potencia a su sistema hidrostático de translación Bosch-Rexroth y a su bomba de servicios Parker. Todo ello le permite cargar hasta 3 toneladas, elevándolas a 6 metros de altura, disponiendo de 2 velocidades.

**Precisa** debido a su sistema Inching-Control que convierte hasta la operación más delicada en un trabajo sencillo.

El diseño del modelo SZ306 está pensado para facilitar y abaratar el mantenimiento al máximo, pues se dota de total accesibilidad a todos los elementos que requieren de un mantenimiento, ya sea periódico o de avería, minimizando así el tiempo invertido en cualquier reparación.

También se debe hacer especial mención al respeto por el medio ambiente, al incorporar un motor de combustión adaptado a la normativa TIER III de emisión de gases y a incorporar la tecnología Load-Sensing en el sistema hidráulico de movimiento, detectando la carga a la que está sometido el circuito y variando el caudal para adaptarlo automáticamente a las exigencias de trabajo, controlando que no haya derroche de energía.

La seguridad y confort del operario es también un detalle altamente cuidado en la SZ306. Su espaciosa cabina tiene una gran visibilidad y dispone de mandos y controles ergonómicos, joystick con funciones proporcionales, y está homologada según la normativa FOPS/ROPS. Además dispone de todas las comodidades propias de los turismos como A/C, Radio CD, dirección asistida, ....

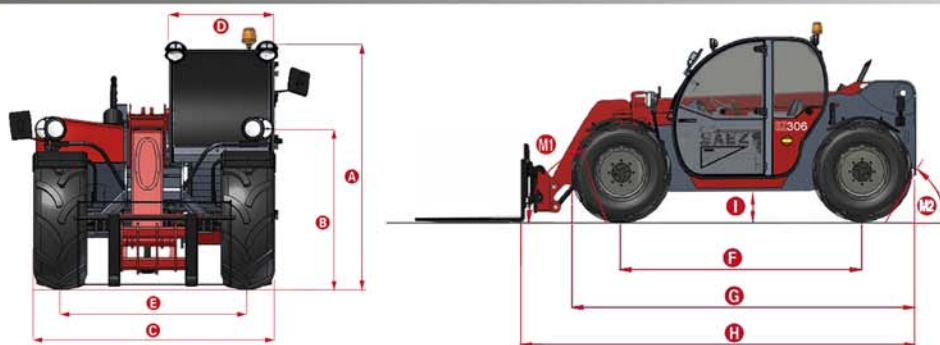


## Equipamiento

- Motor Perkins 101CV Tier III
- Cuatro ruedas motrices y directrices
- Filtro de aire con doble elemento
- Filtro de combustible con separador de agua
- Filtro prealimentación sistema hidrostático
- Filtro alimentación sistema servicios
- Válvulas de seguridad en cilindros
- Bomba y motor hidrostáticos de cilindrada variable.
- Bomba servicios Load Sensing
- Control de movimientos electro-proporcional
- Sistema Inching de desconexión hidrostática
- Sistema auxiliar hidráulico en pluma
- Freno negativo para bloqueo diferencial
- Dispositivo control estabilidad visual y acústico
- Cabina FOPS/ROPS con calefacción y ventilación
- Rejilla protección techo cabina
- Retrovisores exteriores derecho e izquierdo
- Asiento ajustable con cinturón de seguridad
- Columna de dirección ajustable
- Joystick 4 funciones con dos funciones proporcionales
- Dirección hidráulica asistida
- Indicador visual estado filtro aceite servicios
- Indicador alineación puente trasero
- Cristal trasero batiente
- Puerta batiente dos piezas con apertura 180°
- Cláxon
- Horómetro
- Precableado radio y altavoces
- Girofaro
- Guardabarros
- Horquillas con desplazador lateral
- Luces de carretera delanteras y traseras
- Neumáticos 405/70-20
- Luces de trabajo delanteras y traseras
- Toma 7 polos parte trasera



# Especificaciones técnicas



## MODELO SZ-306

### DIMENSIONES

Altura de elevación máxima	6,00 m
Carga útil máxima	3.000 kg
Carga útil a máxima altura	3.000 kg
Carga útil a máximo alcance	1.500 kg
Alcance horizontal máximo	3,10 m
Alcance a altura máxima	0,6 m
<b>A</b> Altura	1,97 m
<b>B</b> Altura hasta el volante	3,4 m
<b>C</b> Ancho	1,99 m
<b>D</b> Ancho cabina	0,89 m
<b>E</b> Vía	1,58 m
<b>F</b> Distancia entre ruedas	2,69 m
<b>G</b> Longitud hasta neumático frontal	3,82 m
<b>H</b> Longitud hasta soporte porta-horquillas	4,31 m
<b>I</b> Altura libre sobre el terreno	0,3 m
<b>M1</b> Ángulo de entrada	70°
<b>M2</b> Ángulo de salida	59°

### PRESTACIONES

Radio de giro int./ext.	1,38 m/3,37 m
Fuerza de penetración (con pala 800 L SAE J 732/80)	3.500 kg
Fuerza de arrastre del gancho (con dinamómetro)*	4.540 kg
Velocidad de traslación (máx.)	30 km/h
Rotación de soporte porta horquillas	131°
Neumáticos (DIN 70361)	405/70 20" PR14 Llantas 8 orificios
Tiempo de elevación/descenso*	6 seg./4 seg.
Tiempo de salida/entrada telescópico*	6 seg./5 seg.

### POTENCIA Y TRANSMISIÓN

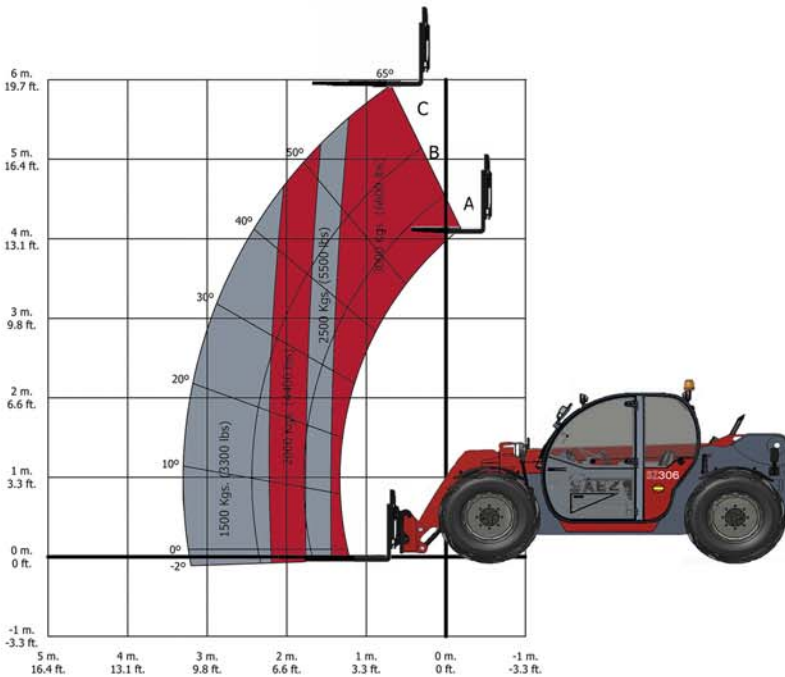
Motor	Perkins 1104 D-44T, turbo diésel, 100 hp (70 kW), etapa 3
Transmisión	Hidrostática bomba acoplada al motor hidráulico, tipo pistón y con desplazamiento variable en circuito cerrado
Bombas de servicio	Movimientos brazo y de control del sistema, bomba tipo engranajes: 250 Bar, 82L/min. Freno de servicio servofreno apoyado con presión 25 Bar.
Capacidad de depósito combustible	90 L
Capacidad aceite motor	8.5 L
Capacidad de depósito aceite hidráulico	100 L

### PESO

Peso**	5.635 kg
--------	----------



# Diagrama de Carga



<b>Capacidad máxima</b>	<b>3,000 kg</b>	<b>6,613 lbs</b>
<b>Altura máxima de elevación</b>	<b>6,000 mm</b>	<b>19 ft 7 in</b>
<b>Voladizo máximo</b>	<b>3,100 mm</b>	<b>10 ft 2 in</b>
<b>Altura con máxima carga</b>	<b>6,000 mm</b>	<b>19 ft 7 in</b>
<b>Voladizo con máxima carga</b>	<b>1,400 mm</b>	<b>4 ft 6 in</b>
<b>Capacidad a la máxima altura</b>	<b>3,000 kg</b>	<b>6,613 lbs</b>
<b>Capacidad al máximo voladizo</b>	<b>1,500 kg</b>	<b>3,307 lbs</b>



# Implementos Estándar

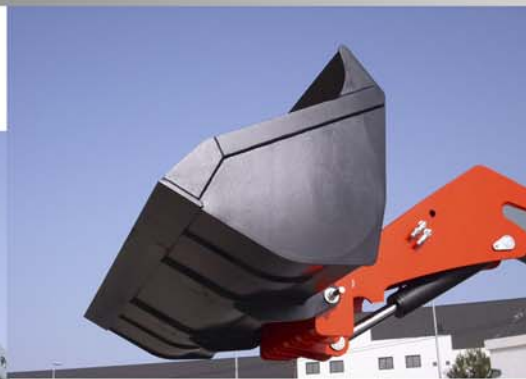
Pinzas con desplazador  
Capacidad 4 Toneladas



Plumines de varios tipos  
y capacidades



Cucharas de varios tipos  
y capacidades



Existe gran variedad de adaptaciones y tipologías de implementos que no se presentan en el catálogo y que se deberán consultar con el fabricante a través del agente comercial.

## Delegaciones:

### SÁEZ MACHINERY, S.L.

CIF: B-73629305

CTRA. DE BENIAJAN, KM.5

30.570 BENIAJAN (MURCIA)

### AFALIR, S.A.

RUT: 216567860018

ITUZAINGO, S/N. AL SUR PREDIO R1, R2, R3

ZONA FRANCA FLORIDA, FLORIDA, URUGUAY

---

Dr. Mario Cassinoni, 1676

MONTEVIDEO-URUGUAY

### AFALIR PY, S.A.

RUC: 80070407-0

C/PAI PEREZ, N° 369

ASUNCION-PARAGUAY

### ENCO PERU, SAC

RUC: 20546960511

C/MIGUEL SEMINARIO, 320-OF. 1302

URB. SANTA ANA-SAN ISIDRO LIMA 27-PERU

### COMERCIALIZADORA DE GRUAS Y ENCOFRADOS LIMITADA (GRUENCO 2012 CHILE)

RUT: 76.181.777-9

SAN ANTONIO, 220-OF. 706, COMUNA DE SANTIAGO

SANTIAGO DE CHILE

### AUZO DO BRASIL COMERCIO E LOCAÇÃO DE MAQUINAS E MATERIAIS PARA CONSTRUÇÃO CIVIL LTDA

C.N.P.J.: 11.707.384/0001-01

RUA MARILIA,664-BARRIO VILA ANTARTICA

BOTUCATU-SAO PAULO

**SÁEZ**



machinery

**MOTION**