



SZ4017

Ph.: +34 968 102 884

www.saezmotion.com



El modelo SZ4017 es un manipulador telescópico de 17 m de altura máxima y 4000 kg de carga máxima, con este modelo llevamos nuestra filosofía de producción a la máxima altura de la gama en manipuladores fijos.

Este modelo ofrece las últimas tecnologías, entre dichos sistemas destaca su translación mediante Powershift con cuatro relaciones, máxima precisión en todos sus accionamientos hidráulicos gracias a los movimientos proporcionales con bomba de caudal variable de alto rendimiento, tecnología CAM-BUS para facilitar al operario máxima seguridad y comunicación con la máquina.



El manipulador SZ4017 va equipada con una cabina diseñada expresamente para asegurar el confort del operario, es espaciosa, tiene gran visibilidad y la disposición de los mandos es muy ergonómica. Con respecto a los puntos de mantenimiento se ha optimizado mucho la máquina para abaratar en este campo del mantenimiento considerablemente. El modelo SZ4017 también podrá ofrecer múltiples posibilidades funcionales mediante gran variedad de implementos.



Con el manipulador telescópico SZ4017 continuamos con nuestra filosofía de querer facilitar y abaratar el mantenimiento al máximo, pues se dota de total accesibilidad a todos los elementos que requieren de un mantenimiento, ya sea periódico o de avería, minimizando así el tiempo invertido en cualquier reparación.

El modelo SZ4017 está equipada con una cabina que proporciona al operario un mayor confort en su puesto de trabajo pues dispone de mayor espacio y de una gran amplitud en el campo de visibilidad para poder controlar en todo momento las cargas y su entorno de trabajo.

También dispone de un monitor que proporciona al operario una completa información del estado de la máquina gracias a la tecnología CAM-BUS que lleva incorporada.

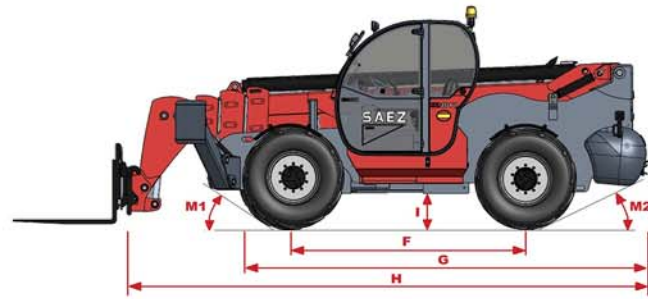
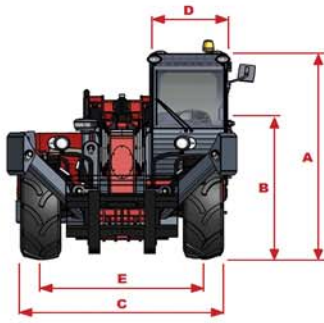


Equipamiento

- Motor Turbosobrealimentado Perkins
- Cuatro ruedas motrices y directrices
- Filtro de aire con doble elemento
- Filtro de combustible con separador de agua
- Filtro prealimentación sistema hidráulicos
- Transmisión Powershift
- Válvulas de seguridad en cilindros
- Bomba de pistones de caudal variable
- Sistema Load Sensing para reducir el consumo
- Distribuidor electro proporcional
- Tecnología CAM-BUS
- Sistema auxiliar hidráulico en pluma
- Freno negativo para bloqueo diferencial
- Dispositivo control estabilidad visual y acústico
- Cabina FOPS/ROPS con calefacción y ventilación
- Rejilla protección techo cabina
- Retrovisores exteriores derecho e izquierdo
- Asiento ajustable con cinturón de seguridad
- Columna de dirección ajustable
- Joystick con 3 actuadores proporcionales y 4 botones
- Dirección hidráulica asistida
- Indicador visual estado filtro aceite servicios
- Pantalla visualizadora de información LCD
- Cristal trasero batiente
- Puerta batiente dos piezas con apertura 180°
- Cláxon
- Horómetro
- Precableado radio y altavoces
- Girofaro
- Guardabarros
- Horquillas con desplazador lateral
- Luces de carretera delanteras y traseras
- Neumáticos 405/70-24
- Luces de trabajo delanteras y traseras
- Toma 7 polos parte trasera



Especificaciones técnicas



MODELO

SZ-4017

DIMENSIONES

Altura de elevación máxima	16,80 m
Carga útil máxima	4.000 kg
Carga útil a máxima altura	3.000 kg
Carga útil a máximo alcance	800 kg
Alcance horizontal máximo	12,80 m
Alcance a altura máxima	2,6 m
A Altura	2,57 m
B Altura hasta el volante	1,7 m
C Ancho	2,3 m
D Ancho cabina	0,89 m
E Vía	1,84 m
F Distancia entre ruedas	2,85 m
G Longitud hasta neumático frontal	4,9 m
H Longitud hasta soporte porta-horquillas	6,4 m
I Altura libre sobre el terreno	0,414 m
M1 Ángulo de entrada	30°
M2 Ángulo de salida	23°

PRESTACIONES

Radio de giro	3,75 ruedas/5,45 horquillas
Fuerza de penetración con pala	70 kN
Capacidad tractora	82kN
Velocidad de traslación (máx.)	36 km/h
Rotación de soporte porta horquillas	145°
Neumáticos (DIN 70361)	405/70 24" PR14
Tiempo de elevación/descenso*	Según configuración
Tiempo de salida/entrada telescópico*	Según configuración

POTENCIA Y TRANSMISIÓN

Motor	Perkins 1104 D-44T, turbo diésel, Pot. max.: 96 hp (70 kW), Par max.: 392 Nm
Transmisión	Transmisión Powershift, 4 marchas hacia delante y 3 hacia atrás, tracción permanente 4x4 con desnivel superable del 45%
Bombas de servicio	Bomba de pistones de caudal variable con control electrónico y tecnología Load Sensing, presión de trabajo 250 bar, caudal máximo 130 l/min
Capacidad de depósito combustible	150 L
Capacidad aceite motor	8.5 L
Capacidad de depósito aceite hidráulico	180 L

PESO

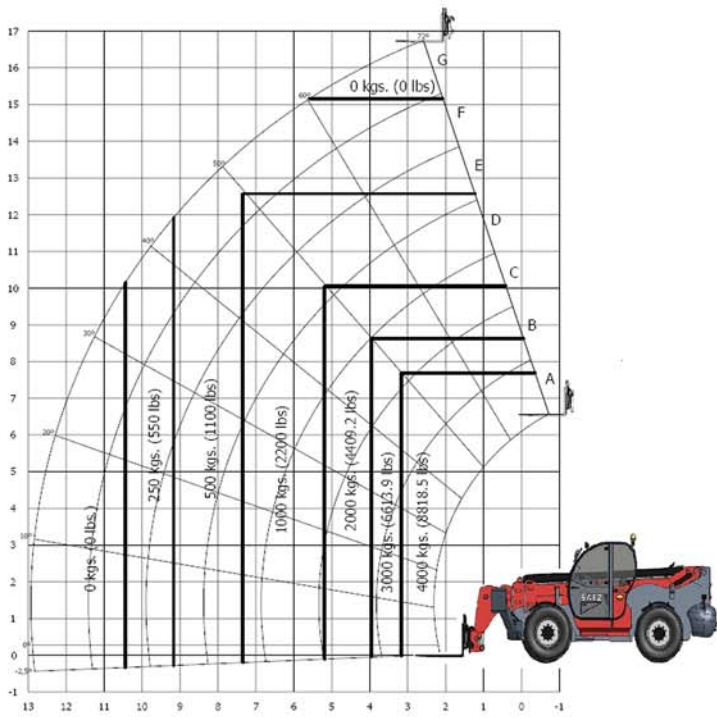
Peso**	12.400 kg
--------	-----------



Diagramas de Carga

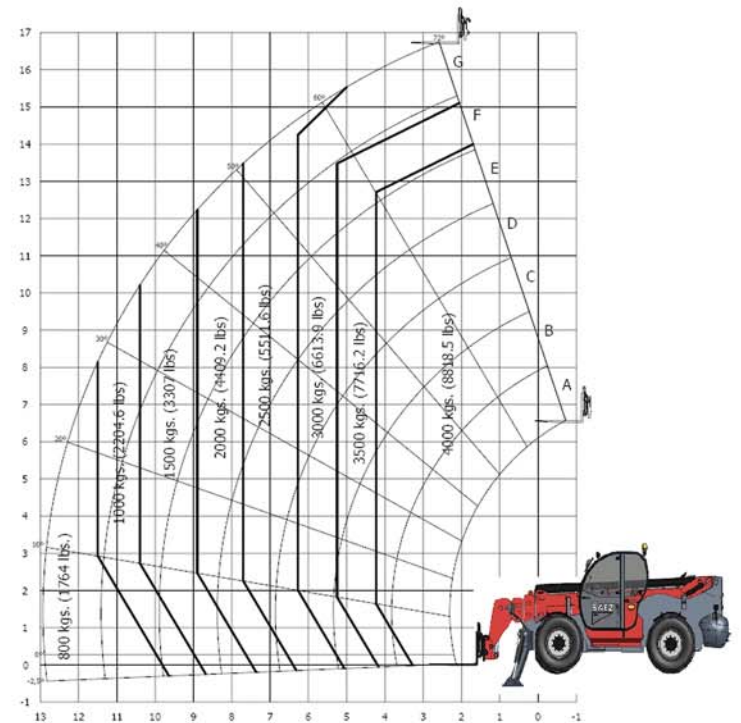
CON ESTABILIZADORES

Capacidad máxima	4,000 kg
Altura máxima de elevación	16,800 mm
Voladizo máximo	12,800 mm
Altura con máxima carga	14,000 mm
Voladizo con máxima carga	3,100 mm
Capacidad a la máxima altura	3,000 kg
Capacidad al máximo voladizo	800 kg



SIN ESTABILIZADORES

Capacidad máxima	4,000 kg
Altura máxima de elevación	16,800 mm
Voladizo máximo	12,800 mm
Altura con máxima carga	7,700 mm
Voladizo con máxima carga	3,100 mm
Capacidad a la máxima altura	500 kg (a 15,000 mm)
Capacidad al máximo voladizo	250 kg (a 10,300 mm)



Implementos Estándar

Pinzas con desplazador
Capacidad 4 Toneladas



Plumines de varios tipos
y capacidades



Cucharas de varios tipos
y capacidades



Existe gran variedad de adaptaciones y tipologías de implementos que no se presentan en el catálogo y que se deberán consultar con el fabricante a través del agente comercial.

Delegaciones:

SÁEZ MACHINERY, S.L.

CIF: B-73629305

CTRA. DE BENIAJAN, KM.5

30.570 BENIAJAN (MURCIA)

AFALIR, S.A.

RUT: 216567860018

ITUZAINGO, S/N. AL SUR PREDIO R1, R2, R3

ZONA FRANCA FLORIDA, FLORIDA, URUGUAY

Dr. Mario Cassinoni, 1676

MONTEVIDEO-URUGUAY

AFALIR PY, S.A.

RUC: 80070407-0

C/PAI PEREZ, N° 369

ASUNCION-PARAGUAY

ENCO PERU, SAC

RUC: 20546960511

C/MIGUEL SEMINARIO, 320-OF. 1302

URB. SANTA ANA-SAN ISIDRO LIMA 27-PERU

COMERCIALIZADORA DE GRUAS Y ENCOFRADOS LIMITADA (GRUENCO 2012 CHILE)

RUT: 76.181.777-9

SAN ANTONIO, 220-OF. 706, COMUNA DE SANTIAGO

SANTIAGO DE CHILE

AUZO DO BRASIL COMERCIO E LOCAÇÃO DE MAQUINAS E MATERIAIS PARA CONSTRUÇÃO CIVIL LTDA

C.N.P.J.: 11.707.384/0001-01

RUA MARILIA,664-BARRIO VILA ANTARTICA

BOTUCATU-SAO PAULO

SÁEZ



machinery

MOTION